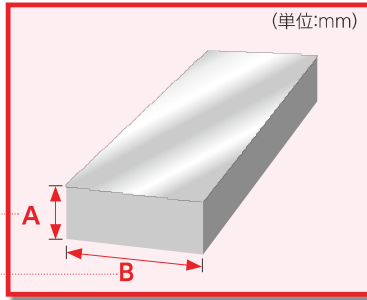


ミガキ普通鋼(平鋼)

JIS規格 G3123相当品
旧JIS寸法公差 h13級 (新JIS IT 13 級)

基本寸法



注意事項

- 基本的にSS400ミルシート対応品ですが、一部他鋼種使用の製品がありますので鋼種指定の場合はお問い合わせください。
- 一般ミガキ材は曲げ、溶接等でのヒビ割れに対しては保証されておりません。
- 一般ミガキ材は引張強さ等の機械的性質を保証する試験検査は行っておりません。
- 定尺品は両端が寸法公差に入っていない場合がありますので使用上ご注意ください。

切断メニュー

切断方法	切断可能サイズ(mm)	切断長さ(mm)	切断寸法公差(mm)
バンドソー切断 	厚み3~50t 巾6~500	8~400	-0 +0.5
		401~1,000	-0 +1
		1,001~	-0 +2
丸ノコ切断 	厚み6~50t 巾10~200	8~150	-0 +0.3
		151~600	-0 +0.5
		601~1,000	-0 +1
		1,001~2,000	-0 +1.5
		2,001~	-0 +2

データ

機械的性質(※参考値)

引張強さ(N/mm ²)	硬さ(HRB)
450 ~ 850	69 ~ 103

曲がり、捻れ(※参考値)

2mm/M 以内

寸法許容差 h13 級

(単位:mm)

基本寸法	-3以下	3-6以下	6-10以下	10-18以下	18-30以下	30-50以下	50-80以下	80-120以下	120-180以下	180-250以下	250-315以下	315-400以下	400-500以下
13 級	0 -0.140	0 -0.180	0 -0.220	0 -0.270	0 -0.330	0 -0.390	0 -0.460	0 -0.540	0 -0.630	0 -0.720	0 -0.810	0 -0.890	0 -0.970

寸法規格

厚さ×巾 A×B	定尺の長さ (m)	在庫 ●は在庫 ▲は取寄品	切断 ●は自社切断 ▲は取寄品 ×は切断不可	単位・重量 (kg/m)
2×				
2×6	2	●	×	0.090
2×8	2	●	×	0.120
2×10	2	●	×	0.157
2×12	2	●	×	0.180
2×13	2	●	×	0.204
2×16	2	●	×	0.251

厚さ×巾 A×B	定尺の長さ (m)	在庫 ●は在庫 ▲は取寄品	切断 ●は自社切断 ▲は取寄品 ×は切断不可	単位・重量 (kg/m)
3×				
2×20	2	●	×	0.314
3×6	2/3	●/▲	●	0.140
3×8	2	●	●	0.188
3×9	2/3/3.5	▲/●/▲	●	0.212
3×10	2/3/3.5	▲/●/▲	●	0.230
3×12	2/3/3.5	▲/●/▲	●	0.280

三ガキ普通鋼(平鋼)

厚さ×巾 A×B	定尺の長さ (m)	在庫 ●は在庫 ▲は取寄品	切断 ●は自社切断 ▲は取寄品 ×は切断不可	単位・重量 (kg/m)
3×13	2/3/3.5	▲/●/▲	●	0.306
3×16	2/3.5/4	▲/▲/●	●	0.377
3×19	3/3.5/4	▲/▲/●	●	0.447
3×22	3/4	▲/●	●	0.518
3×25	3/4	▲/●	●	0.589
3×32	4	●	●	0.754
3×38	4	●	●	0.895
3×50	4	●	●	1.180
4×				
4×10	2	●	●	0.310
4×13	2	●	●	0.408
4×16	3	●	●	0.502
4×19	3	●	●	0.597
4×22	3	●	●	0.691
4×25	3	●	●	0.785
4×32	4	●	●	1.000
4×38	4	▲	▲	1.190
4.5×				
4.5×9	3/3.5	●/▲	●	0.318
4.5×13	3/3.5/4	▲/▲/●	●	0.459
4.5×16	3/3.5/4	▲/▲/●	●	0.565
4.5×19	3/4	▲/●	●	0.671
4.5×22	3/4	▲/●	●	0.777
4.5×25	3/4	▲/●	●	0.883
4.5×32	4	●	●	1.130
4.5×38	4	●	●	1.340
4.5×44	4	●	●	1.550
4.5×50	4	●	●	1.770
4.5×65	4	●	●	2.300
4.5×75	4	●	●	2.650
4.5×100	4	●	●	3.530
4.5×125	4	●	●	4.420
4.5×150	4	●	●	5.300
4.5×180	4	▲	▲	6.360
4.5×200	4	●	●	7.070
5×				
5×8	2	▲	×	0.310
5×10	2/3	▲/●	●	0.393
5×13	3/4	●/▲	●	0.510
5×16	3/4	▲/●	●	0.628
5×19	3/4	●/▲	●	0.746

厚さ×巾 A×B	定尺の長さ (m)	在庫 ●は在庫 ▲は取寄品	切断 ●は自社切断 ▲は取寄品 ×は切断不可	単位・重量 (kg/m)
5×20	3	●	●	0.785
5×22	3/4	▲/●	●	0.864
5×25	3/4	▲/●	●	0.981
5×30	4	●	●	1.180
5×32	4	●	●	1.260
5×38	4	●	●	1.490
5×44	4	●	●	1.730
5×50	4	●	●	1.960
6×				
6×9	3/4	●/▲	●	0.424
6×10	3/4	●/▲	●	0.471
6×12	3/4	▲/●	●	0.565
6×13	3/4	▲/●	●	0.612
6×14	3	●	●	0.659
6×16	3/4	▲/●	●	0.754
6×19	3/4	▲/●	●	0.895
6×20	3/4	▲/●	●	0.942
6×22	3/4	▲/●	●	1.040
6×25	3/4	▲/●	●	1.180
6×32	4	●	●	1.510
6×38	4	●	●	1.790
6×40	4	▲	▲	1.880
6×44	4	●	●	2.070
6×45	4	▲	×	2.120
6×50	4	●	●	2.360
6×60	4	●	●	2.830
6×65	4	●	●	3.060
6×75	4	●	●	3.530
6×90	4	●	●	4.240
6×100	4	●	●	4.710
6×125	4	●	●	5.890
6×150	4	●	●	7.060
6×180	4	●	●	8.480
6×200	4	●	●	9.420
6×250	4	●	●	11.80
6×300	4	●	●	14.10
6×350	4	▲	▲	16.50
6×400	4	▲	▲	18.80
7×				
7×19	4	▲	▲	1.040
7×25	4	▲	▲	1.370

丸鋼

普通鋼

S45C

平鋼

普通鋼

S45C

角鋼

普通鋼

S45C

六角鋼

普通鋼

S45C

丸鋼

その他

ミガキ普通鋼(平鋼)

JIS規格 G3123相当品
旧JIS寸法公差 h13級(新JIS IT 13 級)

丸鋼

普通鋼

S45C

厚さ×巾 A×B	定尺の長さ (m)	在庫 ●は在庫 ▲は取寄品	切断 ●は自社切断 ▲は取寄品 ×は切断不可	単位・重量 (kg/m)
7×32	4	▲	▲	1.760
8×				
8×10	3/4	▲/●	●	0.628
8×12	3/4	▲/●	●	0.754
8×13	3/4	▲/●	●	0.816
8×16	3/4	▲/●	●	1.000
8×19	3/4	▲/●	●	1.190
8×20	4	●	●	1.260
8×22	4	●	●	1.380
8×25	4	●	●	1.570
8×30	4	●	●	1.880
8×32	4	●	●	2.010
8×38	4	●	●	2.390
8×40	4	●	●	2.510
8×50	4	●	●	3.140
9×				
9×12	3/4	▲/●	●	0.848
9×13	3/4	▲/●	●	0.918
9×16	3/4	▲/●	●	1.130
9×19	4	●	●	1.340
9×20	4	▲	×	1.410
9×22	4	●	●	1.550
9×25	4	●	●	1.770
9×32	4	●	●	2.260
9×38	4	●	●	2.680
9×44	4	●	●	3.110
9×45	4	▲	▲	3.180
9×50	4	●	●	3.530
9×60	4	●	●	4.240
9×65	4	●	●	4.590
9×75	4	●	●	5.300
9×90	4	●	●	6.360
9×100	4	●	●	7.060
9×125	4	●	●	8.830
9×150	4	●	●	10.60
9×180	4	●	●	12.70
9×200	4	●	●	14.10
9×250	4	●	●	17.70
9×300	4	●	●	21.20
9×350	4	▲	▲	24.70
9×400	4	▲	▲	28.30

平鋼

普通鋼

S45C

角鋼

普通鋼

S45C

六角鋼

普通鋼

S45C

丸鋼

その他

厚さ×巾 A×B	定尺の長さ (m)	在庫 ●は在庫 ▲は取寄品	切断 ●は自社切断 ▲は取寄品 ×は切断不可	単位・重量 (kg/m)
9×450	4	▲	▲	31.80
9×500	4	▲	▲	35.30
10×				
10×12	4	●	●	0.942
10×13	4	▲	×	1.020
10×15	4	●	●	1.180
10×16	4	●	●	1.260
10×19	4	▲	×	1.490
10×20	4	●	●	1.570
10×22	4	●	●	1.730
10×25	4	●	●	1.960
10×30	4	●	●	2.360
10×32	4	●	●	2.510
10×38	4	●	●	2.980
10×40	4	●	●	3.140
10×50	4	●	●	3.930
10×60	4	●	●	4.710
10×65	4	●	●	5.100
10×75	4	●	●	5.890
10×90	4	●	●	7.070
10×100	4	●	●	7.850
10×125	4	●	●	9.810
10×150	4	●	●	11.80
10×200	4	●	●	15.70
10×250	4	●	●	19.60
10×300	4	●	●	23.60
12×				
12×16	4	●	●	1.510
12×19	4	●	●	1.790
12×20	4	●	●	1.880
12×22	4	●	●	2.070
12×25	4	●	●	2.360
12×28	4	▲	▲	2.640
12×32	4	●	●	3.010
12×38	4	●	●	3.580
12×44	4	●	●	4.140
12×45	4	▲	▲	4.240
12×50	4	●	●	4.710
12×60	4	●	●	5.650
12×65	4	●	●	6.120
12×75	4	●	●	7.060

三ガキ普通鋼(平鋼)

厚さ×巾 A×B	定尺の長さ (m)	在庫 ●は在庫 ▲は取寄品	切断 ●は自社切断 ▲は取寄品 ×は切断不可	単位・重量 (kg/m)
12×90	4	●	●	8.480
12×100	4	●	●	9.420
12×125	4	●	●	11.80
12×150	4	●	●	14.10
12×180	4	●	●	17.00
12×200	4	●	●	18.80
12×250	4	●	●	23.60
12×300	4	●	●	28.30
12×350	4	▲	▲	33.00
12×400	4	▲	▲	37.70
12×450	4	▲	▲	42.40
12×500	4	▲	▲	47.10
15×				
15×20	4	●	●	2.360
16×				
16×19	4	●	●	2.390
16×20	4	●	●	2.510
16×22	4	●	●	2.760
16×25	4	●	●	3.140
16×32	4	●	●	4.020
16×38	4	●	●	4.770
16×44	4	●	●	5.530
16×45	4	▲	▲	5.650
16×50	4	●	●	6.280
16×60	4	●	●	7.540
16×65	4	●	●	8.160
16×75	4	●	●	9.420
16×90	4	●	●	11.30
16×100	4	●	●	12.60
16×125	4	●	●	15.70
16×150	4	●	●	18.80
16×180	4	●	●	22.60
16×200	4	●	●	25.10
16×250	4	●	●	31.40
16×300	4	●	●	37.70
16×350	4	▲	▲	44.00
16×400	4	▲	▲	50.20
16×450	4	▲	▲	56.50
16×500	4	▲	▲	62.80
19×				
19×22	4	●	●	3.280

厚さ×巾 A×B	定尺の長さ (m)	在庫 ●は在庫 ▲は取寄品	切断 ●は自社切断 ▲は取寄品 ×は切断不可	単位・重量 (kg/m)
19×25	4	●	●	3.730
19×32	4	●	●	4.770
19×38	4	●	●	5.670
19×44	4	●	●	6.560
19×45	4	▲	×	6.710
19×50	4	●	●	7.460
19×60	4	●	●	8.950
19×65	4	●	●	9.690
19×75	4	●	●	11.20
19×90	4	●	●	13.40
19×100	4	●	●	14.90
19×125	4	●	●	18.60
19×150	4	●	●	22.40
19×180	4	●	●	26.80
19×200	4	●	●	29.80
19×250	4	●	●	37.30
19×300	4	▲	▲	44.70
19×350	4	▲	▲	52.20
19×400	4	▲	▲	59.70
19×450	4	▲	▲	67.10
19×500	4	▲	▲	74.60
20×				
20×25	4	●	●	3.930
20×50	4	●	●	7.850
20×65	4	▲	▲	10.20
20×100	4	●	●	15.70
22×				
22×25	4	●	●	4.320
22×32	4	●	●	5.530
22×38	4	●	●	6.560
22×44	4	●	●	7.600
22×50	4	●	●	8.640
22×60	4	●	●	10.40
22×65	4	●	●	11.20
22×75	4	●	●	13.00
22×90	4	●	●	15.50
22×100	4	●	●	17.30
22×125	4	●	●	21.60
22×150	4	●	●	25.90
22×180	4	▲	▲	31.10
22×200	4	▲	▲	34.50

丸鋼

普通鋼

S45C

平鋼

普通鋼

S45C

角鋼

普通鋼

S45C

六角鋼

普通鋼

S45C

丸鋼

その他

ミガキ普通鋼(平鋼)

JIS規格 G3123相当品
旧JIS寸法公差 h13級(新JIS IT 13 級)

丸鋼

普通鋼

S45C

平鋼

普通鋼

S45C

角鋼

普通鋼

S45C

六角鋼

普通鋼

S45C

丸鋼

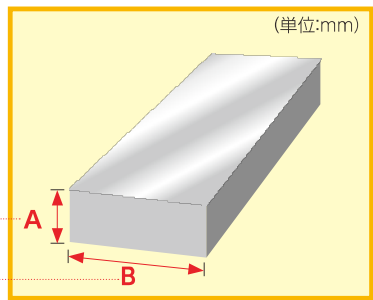
その他

厚さ×巾 A×B	定尺の長さ (m)	在庫 ●は在庫 ▲は取寄品	切断 ●は自社切断 ▲は取寄品 ×は切断不可	単位・重量 (kg/m)
22×250	4	▲	▲	43.20
22×300	4	▲	▲	51.80
22×350	4	▲	▲	60.40
22×400	4	▲	▲	69.10
22×450	4	▲	▲	77.70
22×500	4	▲	▲	86.40
25×				
25×32	4	●	●	6.280
25×38	4	●	●	7.460
25×40	4	▲	×	7.850
25×44	4	●	●	8.640
25×45	4	▲	×	8.830
25×50	4	●	●	9.810
25×60	4	●	●	11.80
25×65	4	●	●	12.80
25×75	4	●	●	14.70
25×90	4	●	●	17.70
25×100	4	●	●	19.60
25×125	4	●	●	24.50
25×150	4	●	●	29.40
25×180	4	▲	▲	35.30
25×200	4	●	●	39.20
25×250	4	●	●	49.10
25×300	4	▲	▲	58.90
25×350	4	▲	▲	68.70
25×400	4	▲	▲	78.50
25×450	4	▲	▲	88.30
25×500	4	▲	▲	98.10
28×				
28×40	4	▲	×	8.790
30×				
30×50	4	●	●	11.80
30×60	4	▲	▲	14.10
30×65	4	●	●	15.30
30×75	4	●	●	17.70
30×100	4	●	●	23.60
30×125	4	●	●	29.40
30×150	4	●	●	35.30
30×200	4	▲	▲	47.10
30×250	4	▲	▲	58.90
30×300	4	▲	▲	70.70

厚さ×巾 A×B	定尺の長さ (m)	在庫 ●は在庫 ▲は取寄品	切断 ●は自社切断 ▲は取寄品 ×は切断不可	単位・重量 (kg/m)
30×350	4	▲	▲	82.40
30×400	4	▲	▲	94.20
30×450	4	▲	▲	106.0
32×				
32×50	4	●	●	12.60
32×65	4	●	●	16.30
32×75	4	●	●	18.80
32×100	4	●	●	25.10
32×125	4	●	●	31.40
32×150	4	●	●	37.70
32×200	4	▲	▲	50.20
32×250	4	▲	▲	62.80
32×300	4	▲	▲	75.40
32×350	4	▲	▲	87.90
32×400	4	▲	▲	100.0
32×450	4	▲	▲	113.0
38×				
38×50	4	●	●	14.90
38×65	4	●	●	19.40
38×75	4	●	●	22.40
38×100	4	●	●	29.80
38×125	4	●	●	37.30
38×150	4	▲	▲	44.70
38×200	4	▲	▲	59.70
38×250	4	▲	▲	74.60
38×300	4	▲	▲	89.50
38×350	4	▲	▲	104.0
38×400	4	▲	▲	119.0
50×				
50×65	4	●	●	25.50
50×75	4	●	●	29.40
50×100	4	●	●	39.30
50×125	4	▲	▲	49.10
50×150	4	▲	▲	58.90
50×200	4	▲	▲	78.50
50×250	4	▲	▲	98.10
50×300	4	▲	▲	118.0



基本寸法



注意! 事項

1. 使用鋼種はS45C(JISG4051)ミルシート対応品を使用しております。
2. 一般ミガキ材は曲げ、溶接等でのヒビ割れに対しては保証されておりません。
3. 定尺品は両端が寸法公差に入っていない場合がありますので使用上ご注意ください。

切断メニュー

切断方法	切断可能サイズ(mm)	切断長さ(mm)	切断寸法公差(mm)
バンドソー切断 	厚み3~50t 巾6~500	8~400	-0 +0.5
		401~1,000	-0 +1
		1,001~	-0 +2
丸ノコ切断 	厚み6~50t 巾10~200	8~150	-0 +0.3
		151~600	-0 +0.5
		601~1,000	-0 +1
		1,001~2,000	-0 +1.5
		2,001~	-0 +2

データ

S45C(G4051)化学成分(%)

C	Si	Mn	P	S
0.42 ~ 0.48	0.15 ~ 0.35	0.60 ~ 0.90	0.030 以下	0.035 以下

曲がり、捻れ(※参考値)

2mm/M 以内

寸法許容差 h13 級

(単位:mm)

基本寸法	3以下	3-6以下	6-10以下	10-18以下	18-30以下	30-50以下	50-80以下	80-120以下	120-180以下	180-250以下	250-315以下	315-400以下	400-500以下
13 級	0 -0.140	0 -0.180	0 -0.220	0 -0.270	0 -0.330	0 -0.390	0 -0.460	0 -0.540	0 -0.630	0 -0.720	0 -0.810	0 -0.890	0 -0.970

寸法規格

厚さ×巾 A×B	定尺の長さ (m)	在庫 ●は在庫 ▲は取寄品	切断 ●は自社切断 ▲は取寄品 ×は切断不可	単位・重量 (kg/m)
3×				
3×13	2	●	●	0.306
3×16	3	●	●	0.377
3×19	3	●	●	0.447
3×22	3	●	●	0.518
3×25	4	●	●	0.589
3×32	4	●	●	0.754

厚さ×巾 A×B	定尺の長さ (m)	在庫 ●は在庫 ▲は取寄品	切断 ●は自社切断 ▲は取寄品 ×は切断不可	単位・重量 (kg/m)
3×38	4	●	●	0.895
3×50	4	●	●	1.180
4.5×				
4.5×13	3	●	●	0.459
4.5×16	3	●	●	0.565
4.5×19	3	●	●	0.671
4.5×22	4	●	●	0.777

丸鋼

普通鋼

S45C

平鋼

普通鋼

S45C

角鋼

普通鋼

S45C

六角鋼

普通鋼

S45C

丸鋼

その他

ミガキS45C(平鋼)

JIS規格 G3123 旧JIS寸法公差 h13級(新JIS IT 13級)

丸鋼

普通鋼

S45C

平鋼

普通鋼

S45C

角鋼

普通鋼

S45C

六角鋼

普通鋼

S45C

丸鋼

その他

厚さ×巾 A×B	定尺の長さ (m)	在庫 ●は在庫 ▲は取寄品	切断 ●は自社切断 ▲は取寄品 ×は切断不可	単位・重量 (kg/m)
4.5×25	4	●	●	0.883
4.5×32	4	●	●	1.130
4.5×38	4	●	●	1.340
4.5×50	4	●	●	1.770
5×				
5×13	3	▲	▲	0.510
5×16	4	▲	×	0.628
5×19	4	▲	▲	0.746
5×22	4	▲	×	0.864
5×25	4	●	●	0.981
5×32	4	●	●	1.260
6×				
6×13	4	●	●	0.612
6×16	4	●	●	0.754
6×19	4	●	●	0.895
6×22	4	●	●	1.040
6×25	4	●	●	1.180
6×32	4	●	●	1.510
6×38	4	●	●	1.790
6×44	4	●	●	2.070
6×50	4	●	●	2.360
6×60	4	●	●	2.830
6×65	4	●	●	3.060
6×75	4	●	●	3.530
6×90	4	●	●	4.240
6×100	4	●	●	4.710
6×125	4	●	●	5.890
6×150	4	●	●	7.060
9×				
9×13	4	▲	×	0.918
9×16	4	●	●	1.130
9×19	4	●	●	1.340
9×22	4	●	●	1.550
9×25	4	●	●	1.770
9×32	4	●	●	2.260
9×38	4	●	●	2.680
9×44	4	●	●	3.110
9×50	4	●	●	3.530
9×60	4	●	●	4.240
9×65	4	●	●	4.590
9×75	4	●	●	5.300

厚さ×巾 A×B	定尺の長さ (m)	在庫 ●は在庫 ▲は取寄品	切断 ●は自社切断 ▲は取寄品 ×は切断不可	単位・重量 (kg/m)
9×90	4	●	●	6.360
9×100	4	●	●	7.060
9×125	4	●	●	8.830
9×150	4	●	●	10.60
9×200	4	●	●	14.10
9×250	4	▲	▲	17.70
9×300	4	▲	▲	21.20
10×				
10×12	4	▲	×	0.942
10×32	4	●	●	2.510
10×38	4	●	●	2.980
10×50	4	●	●	3.930
10×100	4	●	●	7.850
12×				
12×16	4	●	●	1.510
12×19	4	●	●	1.790
12×22	4	●	●	2.070
12×25	4	●	●	2.360
12×32	4	●	●	3.010
12×38	4	●	●	3.580
12×44	4	●	●	4.140
12×50	4	●	●	4.710
12×60	4	●	●	5.650
12×65	4	●	●	6.120
12×75	4	●	●	7.060
12×90	4	●	●	8.480
12×100	4	●	●	9.420
12×125	4	●	●	11.80
12×150	4	●	●	14.10
12×200	4	●	●	18.80
12×250	4	▲	▲	23.60
12×300	4	▲	▲	28.30
15×				
15×20	4	▲	×	2.360
16×				
16×19	4	●	●	2.390
16×22	4	●	●	2.760
16×25	4	●	●	3.140
16×32	4	●	●	4.020
16×38	4	●	●	4.770
16×44	4	●	●	5.530

ミガキS45C(平鋼)

厚さ×巾 A×B	定尺の長さ (m)	在庫 ●は在庫 ▲は取寄品	切断 ●は自社切断 ▲は取寄品 ×は切断不可	単位・重量 (kg/m)
16×50	4	●	●	6.280
16×60	4	●	●	7.540
16×65	4	●	●	8.160
16×75	4	●	●	9.420
16×90	4	●	●	11.30
16×100	4	●	●	12.60
16×125	4	●	●	15.70
16×150	4	●	●	18.80
16×200	4	●	●	25.10
16×250	4	▲	▲	31.40
16×300	4	▲	▲	37.70
19×				
19×22	4	●	●	3.280
19×25	4	●	●	3.730
19×32	4	●	●	4.770
19×38	4	●	●	5.670
19×44	4	●	●	6.560
19×50	4	●	●	7.460
19×60	4	●	●	8.950
19×65	4	●	●	9.690
19×75	4	●	●	11.20
19×90	4	●	●	13.40
19×100	4	●	●	14.90
19×125	4	●	●	18.60
19×150	4	●	●	22.40
19×200	4	▲	▲	29.80
19×250	4	▲	▲	37.30
19×300	4	▲	▲	44.70
22×				
22×25	4	●	●	4.320
22×32	4	●	●	5.530
22×38	4	●	●	6.560
22×44	4	●	●	7.600
22×50	4	●	●	8.640
22×60	4	▲	×	10.40
22×65	4	●	●	11.20
22×75	4	●	●	13.00
22×90	4	●	●	15.50
22×100	4	●	●	17.30
22×125	4	▲	▲	21.60
22×150	4	▲	▲	25.90

厚さ×巾 A×B	定尺の長さ (m)	在庫 ●は在庫 ▲は取寄品	切断 ●は自社切断 ▲は取寄品 ×は切断不可	単位・重量 (kg/m)
22×200	4	▲	▲	34.50
25×				
25×32	4	●	●	6.280
25×38	4	●	●	7.460
25×44	4	●	●	8.640
25×50	4	●	●	9.810
25×60	4	●	●	11.80
25×65	4	●	●	12.80
25×75	4	●	●	14.70
25×90	4	●	●	17.70
25×100	4	●	●	19.60
25×125	4	●	●	24.50
25×150	4	●	●	29.40
25×200	4	▲	▲	39.20
25×250	4	▲	▲	49.10
25×300	4	▲	▲	58.90
30×				
30×50	4	●	●	11.80
30×65	4	●	●	15.30
30×75	4	●	●	17.70
30×100	4	●	●	23.60
30×125	4	●	●	29.40
30×150	4	●	●	35.30
32×				
32×50	4	●	●	12.60
32×65	4	●	●	16.30
32×75	4	●	●	18.80
32×100	4	●	●	25.10
32×125	4	▲	▲	31.40
32×150	4	▲	▲	37.70
38×				
38×50	4	●	●	14.90
38×65	4	●	●	19.40
38×75	4	●	●	22.40
38×100	4	●	●	29.80
38×125	4	●	●	37.30
38×150	4	▲	▲	44.70
50×				
50×65	4	●	●	25.50
50×75	4	▲	▲	29.40
50×100	4	●	●	39.30

丸鋼

普通鋼

S45C

平鋼

普通鋼

S45C

角鋼

普通鋼

S45C

六角鋼

普通鋼

S45C

丸鋼

その他